

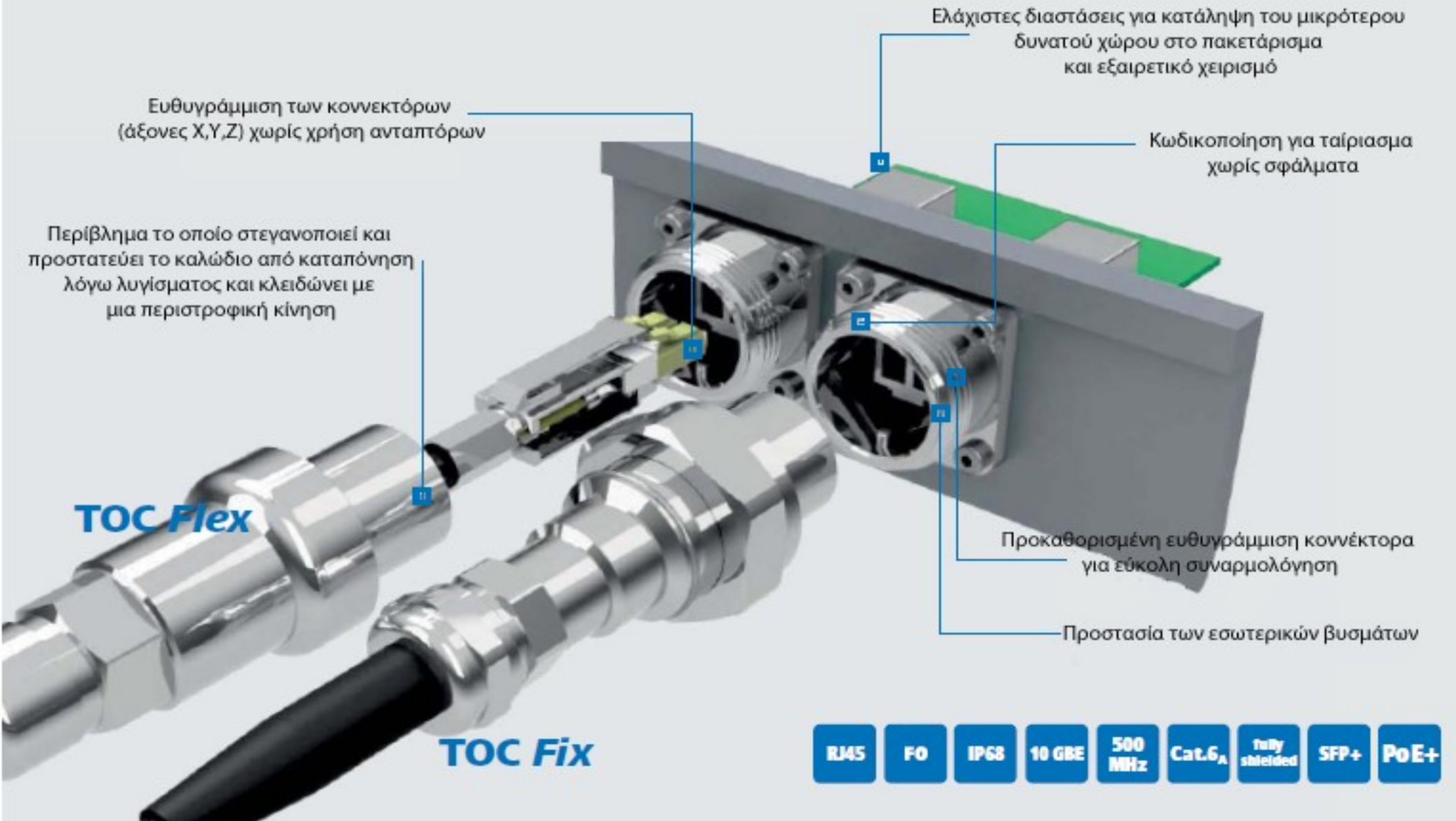
## Νέοι κοννέκτορες TOC – RJ45 και οπτικών ινών



## Οι κοννέκτορες TOC με μια ματιά (1)

- TOC – Telecommunications Outdoor Connectors
- Προσφέρουν αξιοπιστία και ευελιξία στις εφαρμογές εξωτερικών χώρων
- Χρησιμοποιούνται στις κινητές ραδιοεπικοινωνίες, στις βιομηχανίες και τα δημόσια έργα, στον έλεγχο κίνησης
- Επίσης χρησιμοποιούνται σε εφαρμογές που λειτουργούν σε δυσμενείς περιβαλλοντικές συνθήκες
- Είναι κατάλληλοι για ενσωμάτωση σε οποιαδήποτε ηλεκτρονική SFP+ διεπαφή, ή ως ξεχωριστή διεπαφή (IP68 outlets)
- Όλοι οι κοννέκτορες TOC είναι συμμορφωμένοι με τα χαρακτηριστικά της κλάσης προστασίας IP68
- Μπορούν να χρησιμοποιηθούν σε θερμοκρασίες από -40°C έως +85°C
- Είναι διαθέσιμοι και σε περίβλημα από ανοξείδωτο ατσάλι ή πλαστικό

## Οι κοννέκτορες TOC με μια ματιά (2)



## Εφαρμογές των κοννεκτόρων TOC



Μηχανολογικές και βιομηχανικές εγκαταστάσεις



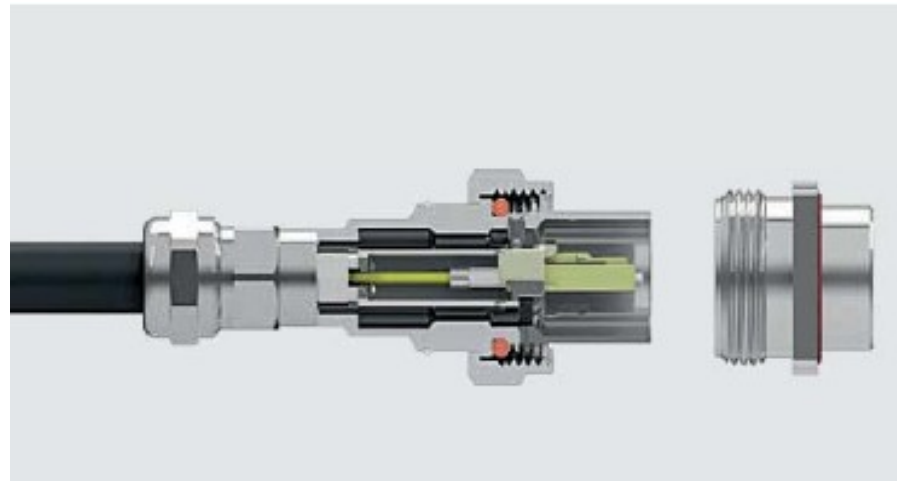
Κινητές τηλεπικοινωνίες



Έλεγχος κίνησης

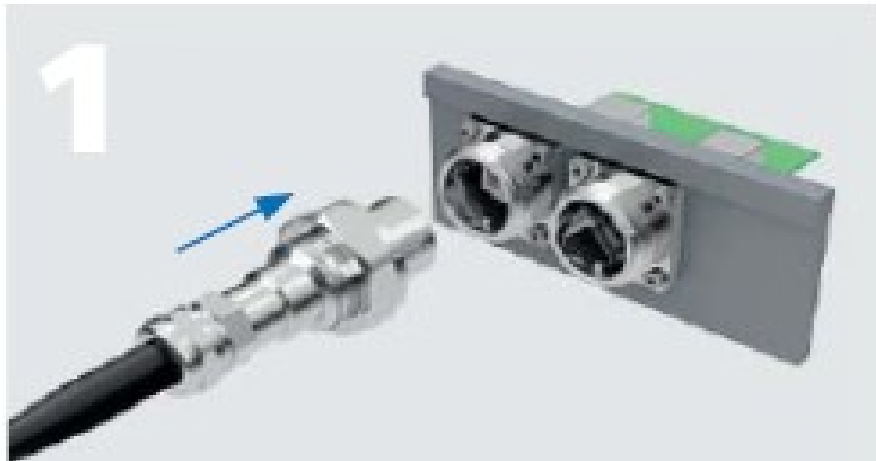
## TOC fix

- Προσαρμοσμένη ευθυγράμμιση κοννέκτορα για βύσματα οπτικά και RJ45
- Μπορεί να εξοπλισθεί με κοννέκτορες RJ45, SC, LC
- Το εσωτερικό των βυσμάτων και των διαφραγμάτων έχει σταθερή θέση και είναι προσαρμοσμένο στο περίβλημα



Το εσωτερικό του βύσματος και το περίβλημα είναι βιδωμένα στο διάφραγμα με μία κίνηση κατά την εγκατάσταση

## Βήματα συναρμολόγησης του TOC Fix



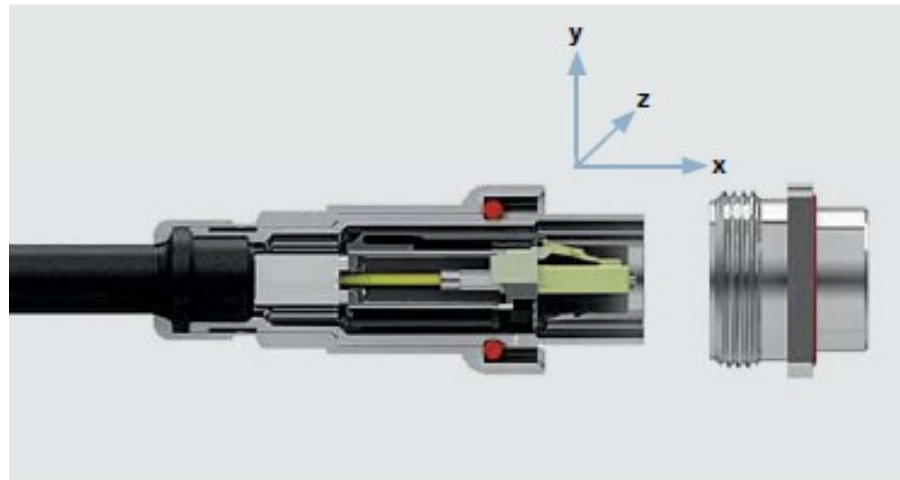
Εισάγετε το βύσμα στο διάφραγμα – η ευθυγράμμιση του κοννέκτορα είναι προκαθορισμένη



Βιδώστε το βύσμα στο διάφραγμα

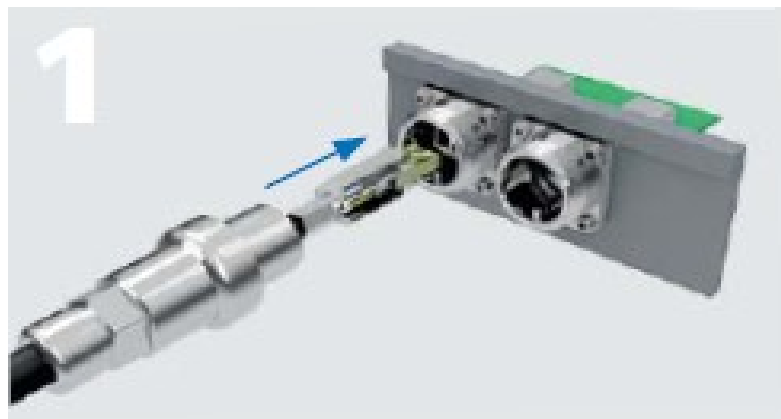
## TOC Flex

- Δημιουργήθηκε ειδικά για προσαρμογή σε διαφορετικές ευθυγραμμίσεις κοννεκτόρων ανάμεσα στο εσωτερικό των βυσμάτων και των διαφραγμάτων
- Μπορεί να εξοπλισθεί με κοννέκτορες RJ45, SC, LC
- Προσφέρει ελευθερία συνδιασμών, αξιόπιστη μετάδοση, περισσότερη ευελιξία στον σχεδιασμό δικτύων
- Κατάλληλο για εφαρμογές στις οποίες οι άξονες του βύσματος μπορούν να προσαρμοσθούν κατά τον βέλτιστο τρόπο (άξονες x,y,z) με την επιλογή διαφορετικών εσωτερικών διαφραγμάτων (SFP+ transceiver)
- Με αυτό το τρόπο απλοποιεί την προσαρμογή του τυπωμένου κυκλώματος στον ηλεκτρονικό εξοπλισμό

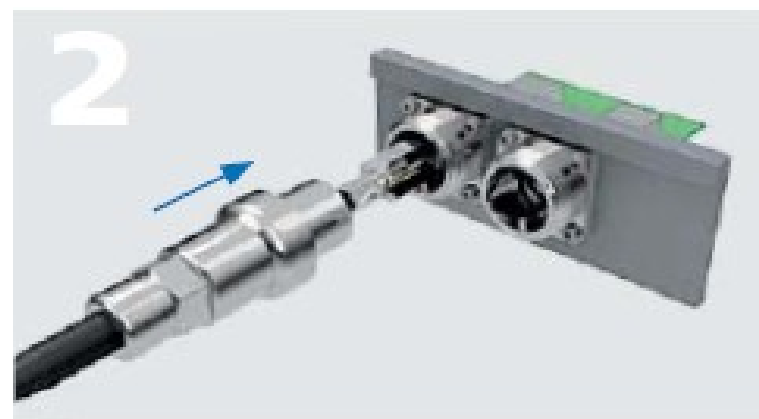


Ο αντίστοιχος τοποθετούμενος πομποδέκτης (transceiver) μπορεί να εγκατασταθεί και να αφαιρεθεί από το διάφραγμα από το μπροστινό μέρος κατά την εγκατάσταση. Το εσωτερικό και το περίβλημα του βύσματος επισυνάπτονται στην φλάντζα το ένα μετά το άλλο, όπου ειδική προσοχή πρέπει να δοθεί στον εύκολο χειρισμό

## Βήματα συναρμολόγησης του TOC Flex



Τοποθετήστε το εσωτερικό του βύσματος στο διάφραγμα άσχετα με την ευθυγράμμιση του κοννέκτορα



Πιέστε το περίβλημα του βύσματος προς το εσωτερικό του



Βιδώστε το βύσμα στο διάφραγμα – η διεπαφή κλειδώνει, στεγανοποιείται και προστατεύει το καλώδιο από καταπόνηση με μία κίνηση



## Τεχνικές πληροφορίες

RJ45 plug and bulkhead inserts	
RJ45	IEC 60603-7-51 (500 MHz)
Cat.6A	ISO/IEC 11801:2010
IEEE 802.3an	10 Gigabit Ethernet
PoE+ 802.3at	adequate for PoE+
Mating cycles	< 750
RJ45 jack cu-conductor	AWG26/7-AWG22/7 / AWG26/1-AWG22/1
RJ45 jack core diameter	0.85 - 1.6 mm
RJ45 plug AWG24-27 cu-conductor	AWG27/7-AWG24/7 / AWG26/1-AWG24/1
RJ45 plug AWG24-27 core diameter	0.85 - 1.05 mm
RJ45 plug AWG22-26 cu-conductor	AWG26/7-AWG22/7 / AWG26/1-AWG22/1
RJ45 plug AWG22-26 core diameter	0.85 - 1.6 mm

FO plug and bulkhead inserts	
SC	IEC 61754-4
LC	IEC 61754-20
Mating cycles	< 500
Buffered optical fiber diameter	0,9 mm
Subcable diameter	up to 2,8 mm
Insertion loss	SM max. 0,5 dB, MM max. 0,4 dB, SM APC max. 0,5 dB
Return loss	min. 40 dB, min. 65 dB (APC)
Polish type	PC or APC 8°
suitable for SM, MM, PCF or POF (SC) fibers	

FO plug and bulkhead housings	
Housing material	nickel-plated brass, stainless steel or plastics; others on request
Locking mechanism	screw type, coupling torque 25-35 Nm
Mounting	round cutout 24 mm, 4 screws
Mating cycles	> 500
Operating temperature	-40 °C - +85 °C
Protection class	IP68 acc. to IEC 60529
Cable diameter	5 ... 9 mm
RoHS	compliant

**Alfaphonet LTD**

12ο Χιλιόμετρο Θεσσαλονίκης - Μουδανιών

TK: 57001

Τηλ. +30 2310 402500

Fax +30 2310 402462

Email: [info@alfaphonet.gr](mailto:info@alfaphonet.gr)

Site: [www.alfaphonet.gr](http://www.alfaphonet.gr)